

Halbleiterschütz 3-phasig 3RF2 AC 51 / 20 A / 40 °C 48-600 V / 230 V AC 3-Phasengesteuert Schraubanschluss Sperrspannung 1200 V



### Allgemeine technische Daten

Produkt-Markename		SIRIUS
Produkt-Bezeichnung		Halbleiterschütz
Produktfunktion		Nullpunktschaltend
Polzahl für Hauptstromkreis		3
Schutzart IP		IP20
Umgebungstemperatur		
• während Betrieb	°C	-25 ... +60
• während Lagerung	°C	-55 ... +80
Aufstellungshöhe bei Höhe über NN maximal	m	1 000
Schwingfestigkeit gemäß IEC 60068-2-6		2g
Schockfestigkeit gemäß IEC 60068-2-27		15g / 11 ms
Betriebsmittelkennzeichen gemäß DIN 40719 erweitert gemäß IEC 204-2 gemäß IEC 750		K
Betriebsmittelkennzeichen gemäß DIN EN 61346-2		Q
Anzahl der Öffner für Hilfskontakte		0
Anzahl der Schließer für Hilfskontakte		0
Anzahl der Wechsler für Hilfskontakte		0

### Hauptstromkreis

<b>Anzahl der Schließer für Hauptkontakte</b>		3
<b>Anzahl der Öffner für Hauptkontakte</b>		0
<b>Betriebsstrom</b>		
• minimal	mA	500
• bei AC-51 Bemessungswert	A	22
• bei AC-51 gemäß IEC 60947-4-3	A	15
<b>Derating-Temperatur</b>	°C	40
<b>Verlustleistung [W] gesamt typisch</b>	W	66
<b>Sperrstrom des Thyristors</b>	mA	10
<b>Stoßstromfestigkeit Bemessungswert</b>	A	600
<b>I<sup>2</sup>t-Wert maximal</b>	A <sup>2</sup> ·s	1 800
<b>Betriebsspannung bei AC</b>		
• bei 50 Hz Bemessungswert	V	48 ... 600
• bei 60 Hz Bemessungswert	V	48 ... 600
<b>Arbeitsbereich bezogen auf die Betriebsspannung bei AC</b>		
• bei 50 Hz	V	40 ... 660
• bei 60 Hz	V	40 ... 660
<b>Betriebsfrequenz Bemessungswert</b>	Hz	50 ... 60
<b>relative symmetrische Toleranz der Betriebsfrequenz</b>	%	10
<b>Isolationsspannung Bemessungswert</b>	V	600
<b>Spannungssteilheit am Thyristor für Hauptkontakte maximal zulässig</b>	V/µs	1 000
<b>Sperrspannung am Thyristor für Hauptkontakte maximal zulässig</b>	V	1 200
<b>Kurzschlusschutz, Ausführung des Sicherungseinsatzes</b>		

#### Steuerstromkreis/ Ansteuerung

<b>Spannungsart der Speisespannung</b>		AC
<b>Speisespannung 1</b>		
• bei AC		
— bei 50 Hz	V	180 ... 230
— bei 60 Hz	V	180 ... 230
<b>Speisespannungsfrequenz</b>		
• 1 Bemessungswert	Hz	45
• 2 Bemessungswert	Hz	66
<b>Speisespannung</b>		
• bei AC		
— Anfangswert für Signal <1> Erkennung	V	180
— bei 50 Hz Endwert für Signal<0>- Erkennung	V	40
— bei 60 Hz Endwert für Signal<0>- Erkennung	V	180

<b>symmetrische Toleranz der Netzfrequenz</b>	Hz	5
<b>relative symmetrische Toleranz der Versorgungsspannungsfrequenz</b>	%	10
<b>Steuerstrom</b>		
<ul style="list-style-type: none"> <li>• bei minimaler Steuerspeisespannung <ul style="list-style-type: none"> <li>— bei AC</li> </ul> </li> <li>• bei AC Bemessungswert</li> </ul>	mA	2
	mA	15

#### Einbau/ Befestigung/ Abmessungen

<b>Befestigungsart</b>		Schraub- und Schnappbefestigung auf Hutschiene 35 mm
<b>Befestigungsart Reiheneinbau</b>		Ja
<b>Ausführung des Gewindes der Schraube zur Befestigung des Betriebsmittels</b>		M4
<b>Anzugsdrehmoment der Schraube zur Befestigung des Betriebsmittels</b>	N·m	1,5
<b>Breite</b>	mm	90
<b>Höhe</b>	mm	100
<b>Tiefe</b>	mm	112,5

#### Anschlüsse/Klemmen

<b>Ausführung des elektrischen Anschlusses für Hauptstromkreis</b>		Schraubanschluss
<b>Ausführung des Gewindes der Anschlussschraube für Hauptkontakte</b>		M4
<b>Anzugsdrehmoment für Hauptkontakte bei Schraubanschluss</b>	N·m	2 ... 2,5
<b>Anzugsdrehmoment [lbf·in] für Hauptkontakte bei Schraubanschluss</b>	lbf·in	18 ... 22
<b>Art der anschließbaren Leiterquerschnitte</b>		
<ul style="list-style-type: none"> <li>• für Hauptkontakte <ul style="list-style-type: none"> <li>— eindrätig</li> <li>— feindrätig <ul style="list-style-type: none"> <li>— mit Aderendbearbeitung</li> <li>— ohne Aderendbearbeitung</li> </ul> </li> </ul> </li> <li>• bei AWG-Leitungen <ul style="list-style-type: none"> <li>— für Hauptkontakte</li> <li>— für Hilfs- und Steuerkontakte</li> </ul> </li> <li>• für Hilfs- und Steuerkontakte <ul style="list-style-type: none"> <li>— eindrätig</li> <li>— feindrätig <ul style="list-style-type: none"> <li>— mit Aderendbearbeitung</li> <li>— ohne Aderendbearbeitung</li> </ul> </li> </ul> </li> </ul>		2x (0,5 ... 2,5 mm <sup>2</sup> )  2x (0,5 ... 1,5 mm <sup>2</sup> ) 2x (0,5 ... 2,5 mm <sup>2</sup> )  2x (18 ... 14) 1x (AWG 20 ... 12)  1x (0,5 ... 2,5 mm <sup>2</sup> ), 2x (0,5 ... 1,0 mm <sup>2</sup> )  1x (0,5 ... 2,5 mm <sup>2</sup> ), 2x (0,5 ... 1,0 mm <sup>2</sup> ) 1x (0,5 ... 2,5 mm <sup>2</sup> ), 2x (0,5 ... 1,0 mm <sup>2</sup> )
<b>anschließbarer Leiterquerschnitt</b>		
<ul style="list-style-type: none"> <li>• für Hauptkontakte</li> </ul>		

— eindrätig oder mehrdrätig	mm <sup>2</sup>	0,5 ... 2,5
— feindrätig		
— mit Aderendbearbeitung	mm <sup>2</sup>	0,5 ... 1,5
— ohne Aderendbearbeitung	mm <sup>2</sup>	0,5 ... 2,5
• für Hilfs- und Steuerkontakte		
— eindrätig	mm <sup>2</sup>	0,5 ... 2,5
— feindrätig		
— mit Aderendbearbeitung	mm <sup>2</sup>	0,5 ... 2,5
— ohne Aderendbearbeitung	mm <sup>2</sup>	0,5 ... 2,5
<b>AWG-Nummer als kodierter anschließbarer Leiterquerschnitt</b>		
• für Hauptkontakte		14 ... 10
• für Hilfs- und Steuerkontakte		20 ... 12
<b>Ausführung des elektrischen Anschlusses für Hilfs- und Steuerstromkreis</b>		Schraubanschluss
<b>Ausführung des Gewindes der Anschlussschraube der Hilfs- und Steuerkontakte</b>		M3
<b>Abisolierlänge der Leitung</b>		
• für Hauptkontakte	mm	7
• für Hilfs- und Steuerkontakte	mm	7
<b>Anzugsdrehmoment für Hilfs- und Steuerkontakte bei Schraubanschluss</b>	N·m	0,5 ... 0,6
<b>Anzugsdrehmoment [lbf·in] für Hilfs- und Steuerkontakte bei Schraubanschluss</b>	lbf·in	7,5 ... 5,3

#### Approbationen/Zertifikate

allgemeine Produktzulassung	EMV (Elektromagnetische Verträglichkeit)	Konformitätserklärung	Prüfbescheinigungen
-----------------------------	--	-----------------------	---------------------



[Typprüfbescheinigung/Werkszeugnis](#)

#### sonstiges

[Umweltbestätigung](#)

[Bestätigungen](#)

#### Weitere Informationen

**Kurzschlusschutz, Ausführung des Sicherungseinsatzes**

[https://www.automation.siemens.com/cd-static/material/info/3RF24\\_ger.pdf](https://www.automation.siemens.com/cd-static/material/info/3RF24_ger.pdf)

**Information- and Downloadcenter (Kataloge, Broschüren,...)**

<http://www.siemens.de/industrial-controls/catalogs>

**Industry Mall (Online-Bestellsystem)**

<https://mall.industry.siemens.com/mall/de/de/Catalog/product?mfb=3RF2420-1AC55>

**CAX-Online-Generator**

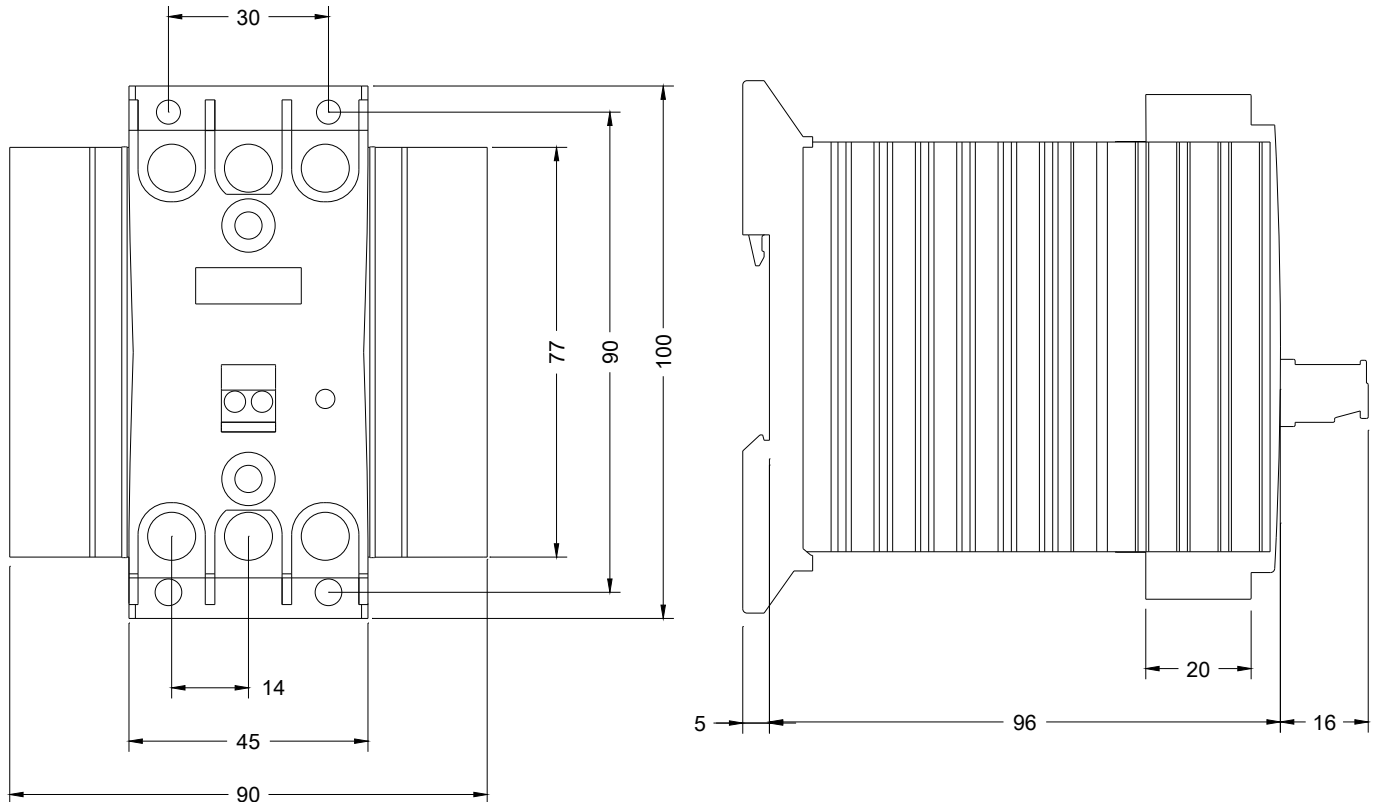
<http://support.automation.siemens.com/WW/CAXorder/default.aspx?lang=de&mfb=3RF2420-1AC55>

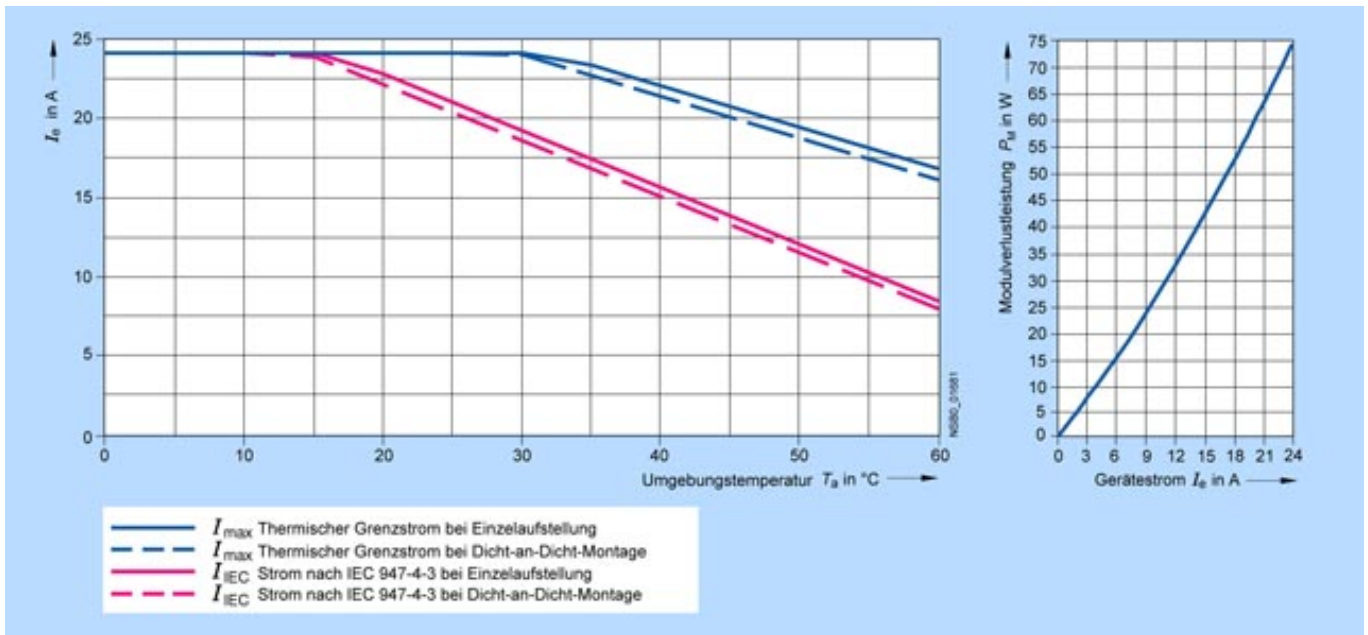
**Service&Support (Handbücher, Betriebsanleitungen, Zertifikate, Kennlinien, FAQs,...)**

<https://support.industry.siemens.com/cs/ww/de/ps/3RF2420-1AC55>

**Bilddatenbank (Produktfotos, 2D-Maßzeichnungen, 3D-Modelle, Geräteschaltpläne, EPLAN Makros, ...)**

[http://www.automation.siemens.com/bilddb/cax\\_de.aspx?mfb=3RF2420-1AC55&lang=de](http://www.automation.siemens.com/bilddb/cax_de.aspx?mfb=3RF2420-1AC55&lang=de)





letzte Änderung:

07.02.2017